

Y01.NDP.5

Seria 1/4"

Max. wydajność medium
na wylocie 10 l/min



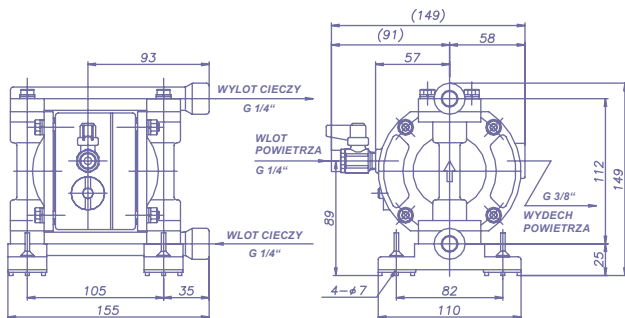
Dane techniczne

Specyfikacja		Typ pompy				
		P	V	A	S	
Rozmiar portów 1/4" (6mm)	Wlot medium pompowanego	●	●			1/4" BSP
				●	●	1/4" BSPT
	Wylot medium pompowanego	●	●			1/4" BSP
				●	●	1/4" BSPT
	Wlot powietrza	●	●	●	●	1/4" BSPT (z zaworem kulowym)
Wylot powietrza	●	●	●	●	G 3/8" (z tłumikiem hałasu)	
Wydajność na cykl	Membrana gumowa					brak zastosowania
	Membrana PTFE	●	●	●	●	13-20 cm ³
Ciśnienie powietrza zasilającego		●	●			2-5 bar
				●	●	2-7 bar
Max. ciśnienie na wylocie		●	●			5 bar
				●	●	7 bar
Max. wielkość ciał stałych		●	●	●	●	mniej niż Ø 0.2 mm
Waga w kg		1.4	1.45	1.5	3.0	

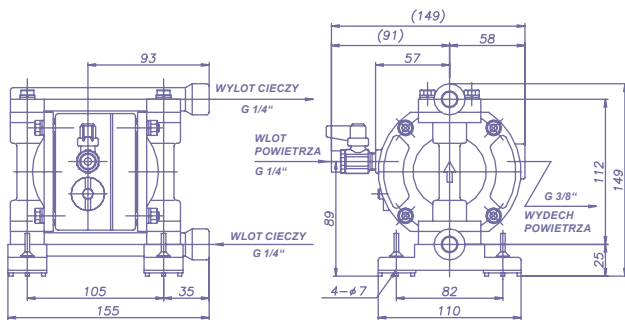
Materiał korpusu		P	A	S	V
		Polipropylen (PPG)	Aluminium (AC4C-T6)	Stal nierdzewna (SUS 316)	Kynar® (PVDF)
Membrana	Teflon® (PTFE)	Y01.NDP.5.FPT	Y01.NDP.5.FAT	Y01.NDP.5.FST	Y01.NDP.5.FVT

Wymiary

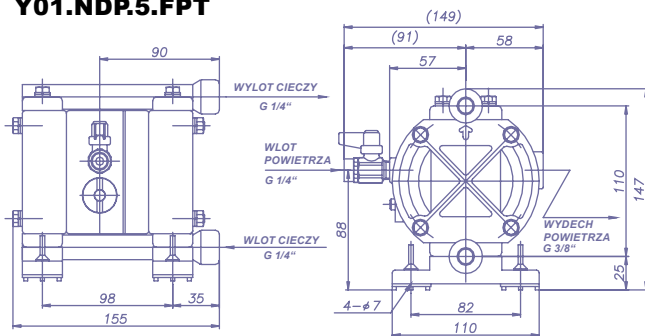
Y01.NDP.5.FAT



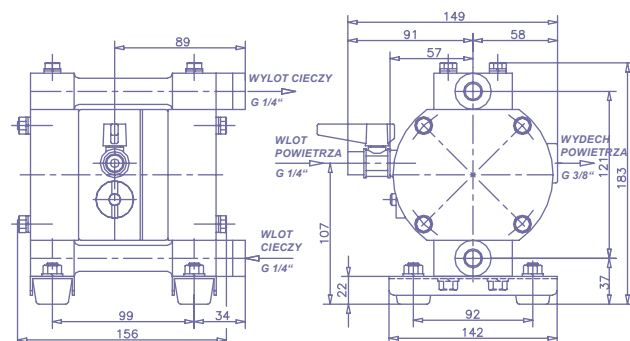
Y01.NDP.5.FST



Y01.NDP.5.FPT

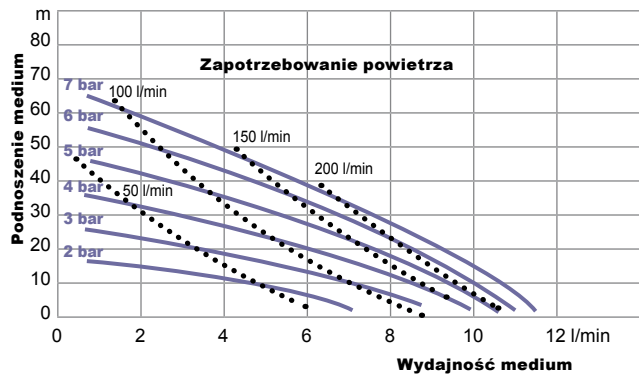


Y01.NDP.5.FVT

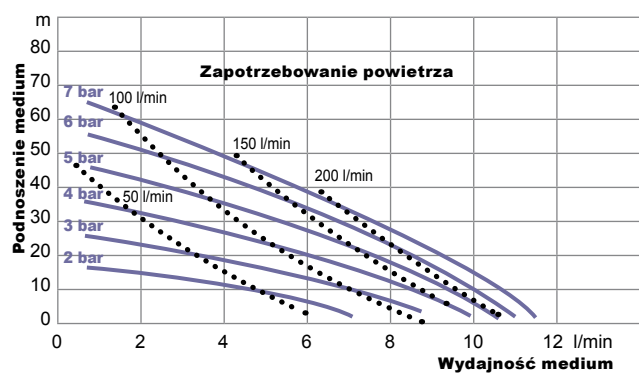


Charakterystyka pracy

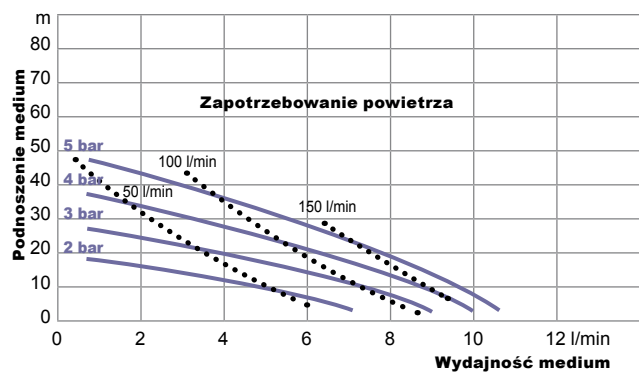
Y01.NDP.5.FAT



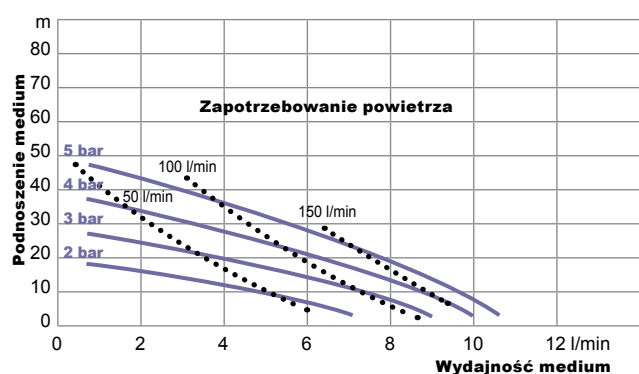
Y01.NDP.5.FST



Y01.NDP.5.FPT



Y01.NDP.5.FVT



Zastrzegamy sobie prawo zmian wymiarów i danych technicznych bez uprzedzenia.