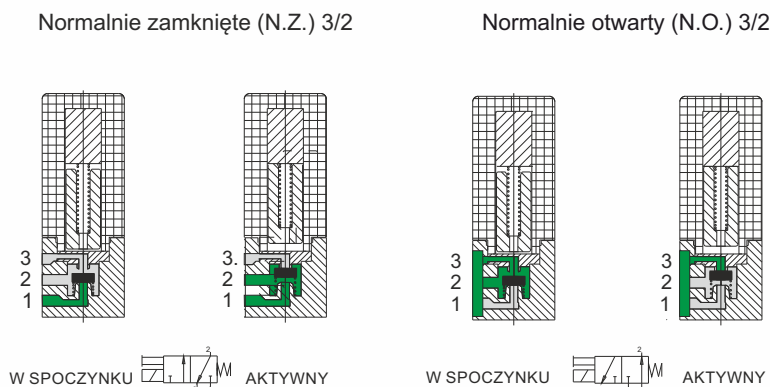


Ogólna charakterystyka

Jest to miniaturowy elektrozapór o szerokości 15mm, którego konstrukcja jest taka sama jak zaworów o szer. 10mm. Może być używany pojedynczo, na bazie, lub jako elektropilot dla większych rozdzielaczy. Elektrozapór ten ma zastosowanie ze sprężonym powietrzem oraz każdym innym medium właściwym dla materiałów, z których zbudowane są elementy zaworu. Każda z wersji, wyposażona w sterowanie ręczne, jest zaworem 3 - drogowym, z zasilaniem na prąd stały lub zmienny 50/60Hz. Zasilanie elektryczne odbywa się za pomocą kabla (300mm), nasuwki konektorowej FASTON lub zwykłej wtyczki. Ten typ elektrozapora jest całkowicie wymienny z większością podobnych produktów dostępnych na rynku. Cewka może zostać zamontowana pod kątem 180 stopni w celu umiejscowienia połączenia po przeciwnej stronie sterowania ręcznego. Należy upewnić się że śruby montażowe są dokręcone z maksymalnym momentem obrotowym 0,75 Nm.

Schemat działania

- 1 = zasilanie
- 2 = wylot
- 3 = odpowietrzenie



Dane konstrukcyjne

Cześć elektryczna

Elektrozapory miniaturowe składają się z cewki wykonanej z drutu nawojowego o różnej średnicy (w zależności od napięcia), w klasie izolacji F. Wszystkie części obudowy, wtyków elektrycznych oraz biegunów są zabezpieczone przed korozją.

Cześć mechaniczna

Rdzenie AISI 430F, sprężyny AISI 302, uszczelnienia VITON® , korpus termoplastyczny.

Dane techniczne

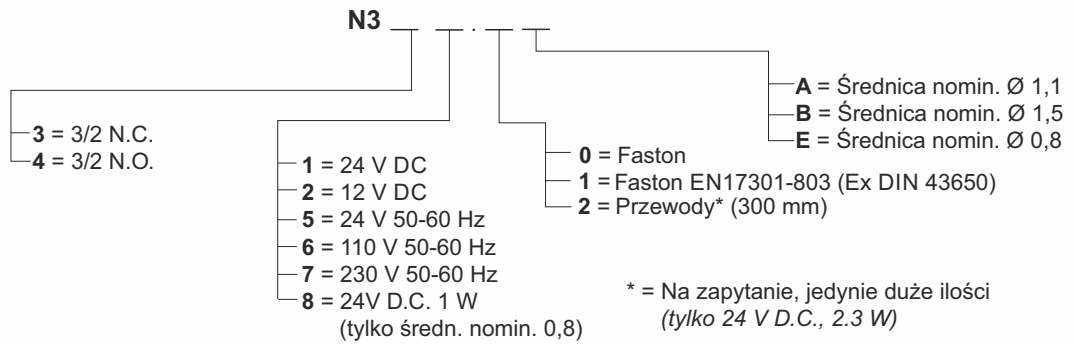
Cześć pneumatyczna:

Średnica nominalna	0,8 mm	1,1 mm	1,5 mm (tylko prąd stały)
Maksym. przepływ dla Pwe=6 bar i Dp 1 bar	20 NI/min	30 NI/min	50 NI/min
Ciśnienie robocze dla zaworów N.C.	0 - 10 bar		0 ÷ 7 bar
Ciśnienie robocze zaworów N.O.	/	0 ÷ 8 bar	0 ÷ 5 bar
Temperatura	-5° +50°C		
Zywotność	50 milionów cykli (przy zwykłych warunkach pracy)		

Cześć elektryczna:

Napięcie D.C.	24 V DC	12-24 V DC	
Napięcie A.C.	/	24-110-230V 50/60 Hz	/
Moc	1 W	2,8 VA (przy starcie) 2,5 VA (w trakcie działania)	2,3 W
Tolerancja napięcia	-5% +10%		
Czas reakcji	10 - 12 ms		
Klasa izolacji	F (155°C)		
Stopień zabezpieczenia elektrycznego	IP65 (kabel) IP65 (wtyczka) IP00 (wtyczka Faston)		

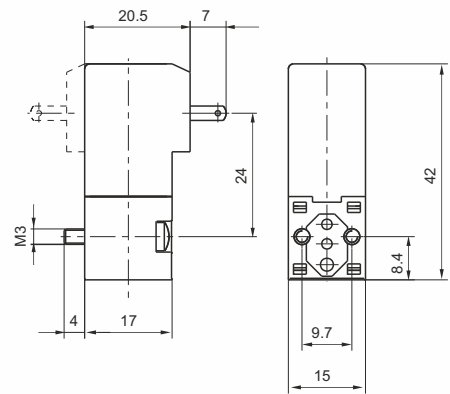
Kod zamówieniowy elektropilotów 15mm



Ze złączem Faston



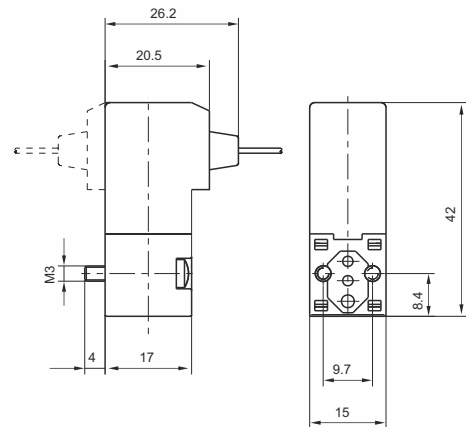
Waga 36 g



Z przewodami



Waga 38 g

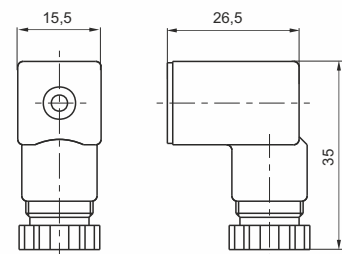


Wtyczka

kod zamówieniowy	
315.11.00	Standard
315.12.00	Faston EN17301-803 (Ex DIN 43650)
315.11.0 L	Led
	1 = 24V DC / AC
	2 = 110V 50/60 Hz
	3 = 230V 50/60 Hz
315.12.0 L	Faston EN17301-803 (Ex DIN 43650) z Led
	1 = 24V DC / AC
	2 = 110V 50/60 Hz
	3 = 230V 50/60 Hz



Waga 13 g



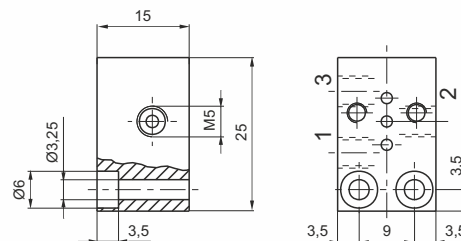
Baza pod zawór

kod zamówieniowy

355.01



Waga 18 g



Baza wielozaworowa

kod zamówieniowy

Przyłącze A = gwint M5

Przyłącze A = złącze wtykowe na przewód Ø4

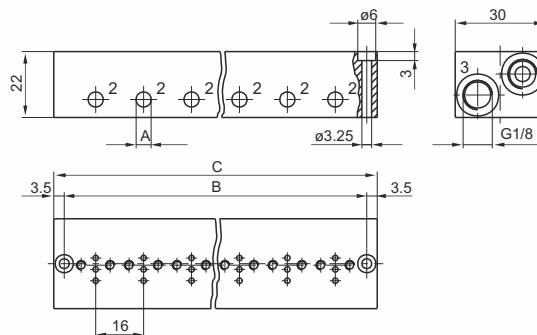
355.

liczba zaworów



354.

liczba zaworów



Liczba zaworów	02	03	04	05	06	07	08	09	10
B	37	53	69	85	101	117	133	149	165
C	44	60	76	92	108	124	140	156	172
Waga (gr.)	66	92	116	141	165	190	216	242	266

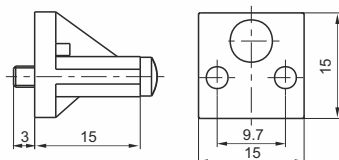
Zaślepka

kod zamówieniowy

355.00



Waga 6 g



Rozmiary przyłącza

