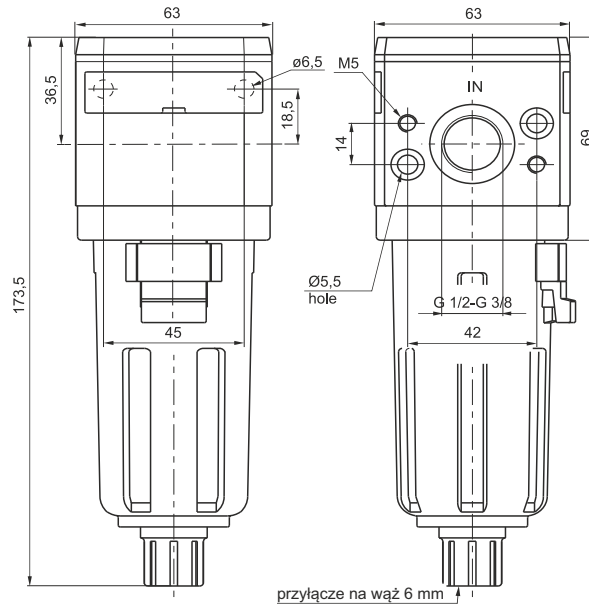


Filtr



Kod zamówieniowy

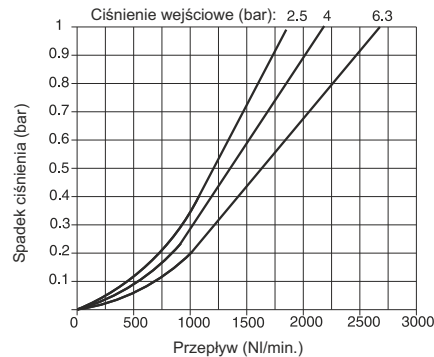
17301CST

PRZYŁĄCZA
A = G 3/8"
B = G 1/2"
ROZMIAR PORÓW WKŁADKI FILTRACYJNEJ
A = 5μ
B = 20μ
C = 50μ
TYP
S = automat. spust kondensatu

Przykład kodu zamówieniowego: 17301B.B

Filtr rozmiar 3 z przyłączami G 1/2", rozmiar porów wkładki filtracyjnej 20μ.

Charakterystyka przepływu



Charakterystyka pracy

- Korpus wykonany z lekkiego stopu
- Możliwość przymocowania do ściany za pomocą śrub M6 zabezpieczonych osłonkami
- Podwójne filtrowanie: poprzez wirowanie powietrza i poprzez wymienną, porowatą wkładkę filtracyjną HDPE.
- Przezroczysty zbiornik z technopolimeru i odporna na uderzenie osłona z technopolimeru przymocowaną do korpusu za pomocą oprawki bagnetowej i przycisk bezpieczeństwa
- Ręczny i półautomatyczny zawór spustu kondensatu; w wersji półautomatycznej spust następuje w przypadku spadku ciśnienia lub poprzez wciśnięcie zaworu spustu do góry.
- Możliwość obserwacji poziomu kondensatu pod każdym kątem.
- W opcji zbiornik z automatycznym spustem kondensatu.

Dane techniczne

Przyłącza	G 3/8" - G 1/2"
Maksym. ciśnienie pracy	13 bar
Temperatura pracy	-5°C - +50°C
Waga	gr. 405
Rozmiar porów wkładki filtracyjnej	5μm - 20μm - 50μm
Pojemność zbiornika	48 cm ³
Pozycja mocowania	Pionowa
Śruby mocujące	M6
Maksym. moment dokręcenia przyłączy	40 Nm

