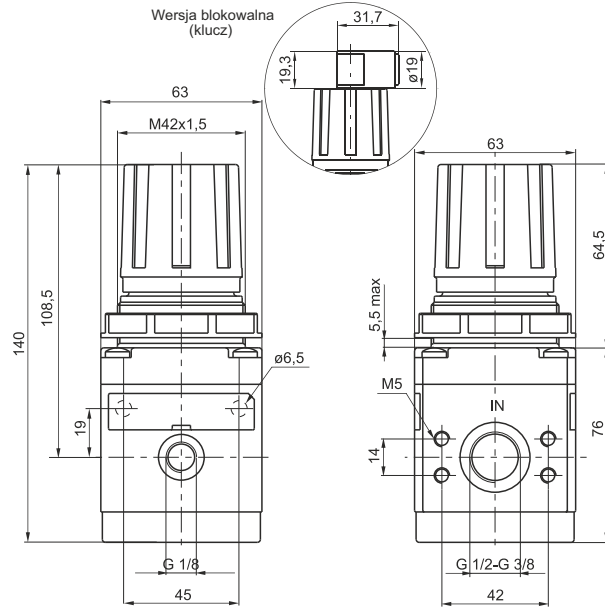


Regulator ciśnienia



Kod zamówieniowy

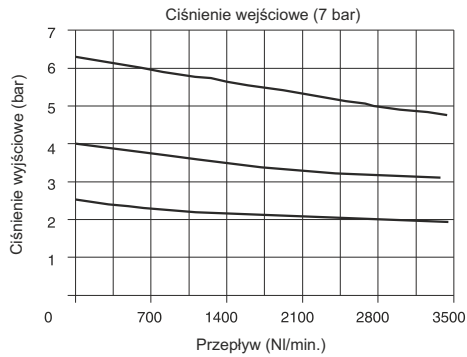
17302

	PRZYŁĄCZA
	A = G 3/8"
	B = G 1/2"
	ZAKRES REGULACJI
	A = 0 - 2 bar
	B = 0 - 4 bar
	C = 0 - 8 bar
	D = 0 - 12 bar
	TYP
	L = bez odprężenia
	SM = zwiększone odprężenie
	OPCJA
	wersja standard (puste)
	K = wersja blokowalna (klucz)

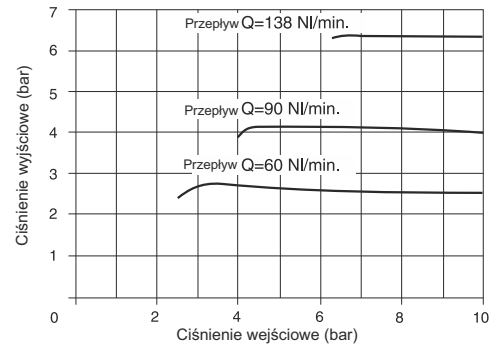
Przykład kodu zamówieniowego: 17302B.D

Regulator ciśnienia z przyłączami G1/2", zakres regulacji 0 - 12 bar, reduktor z odprężaniem.

Charakterystyka przepływu



Charakterystyka regulacji



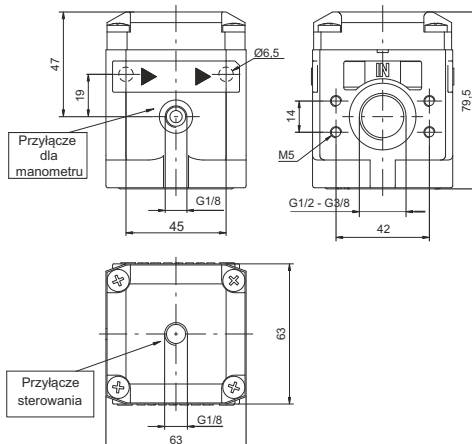
Charakterystyka pracy

- Membranowy regulator ciśnienia z odprężaniem
- Zrównoważona konstrukcja grzybka
- Blokowalna rączka poprzez wciśnięcie jej w dół do żądanej pozycji
- Korpus wykonany z lekkiego stopu
- Możliwość przymocowania do ściany za pomocą śrub M6 zabezpieczonych osłonkami
- Dwa przyłącza manometryczne, w komplecie korki
- Uchwyt do montażu panelowego

Dane techniczne

Przyłącza	G 3/8" - G 1/2"
Maksym. ciśnienie pracy	13 bar
Temperatura pracy	-5 °C - 50°C
Przyłącza manometru	G 1/8"
Waga	550g
Zakres ciśnienia (bar)	0 - 2 / 0 - 4 / 0 - 8 / 0 - 12
Pozycja mocowania	Dowolna
Śruby mocujące	M6
Maksym. moment dokręcenia przyłączy	40 Nm

Regulator ciśnienia - sterowany ciśnieniem



Kod zamówieniowy

17302 C.P.T

PRZYŁĄCZA

A = G 3/8"

B = G 1/2"

TYP

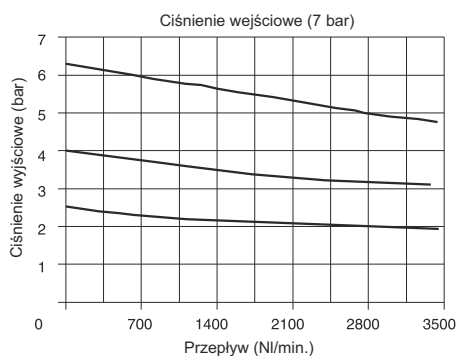
T = wersja standard (puste)

L = bez odprężania

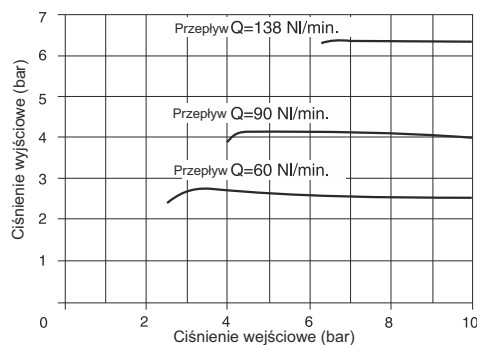
Przykład kodu zamówieniowego: 17302B.P

Regulator ciśnienia sterowany ciśnieniem, przyłącza G1/2"

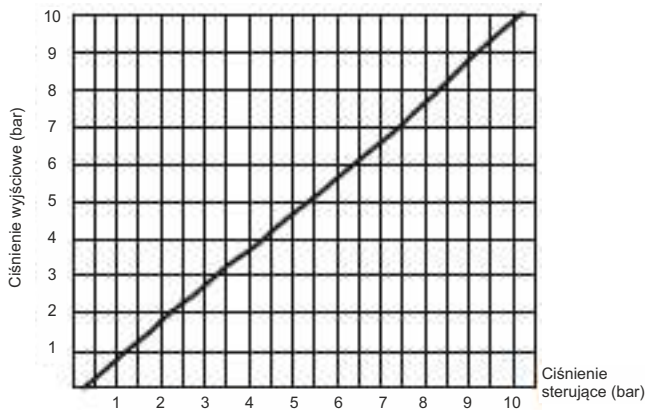
Charakterystyka przepływu



Charakterystyka regulacji



Charakterystyka sterowania



Charakterystyka pracy

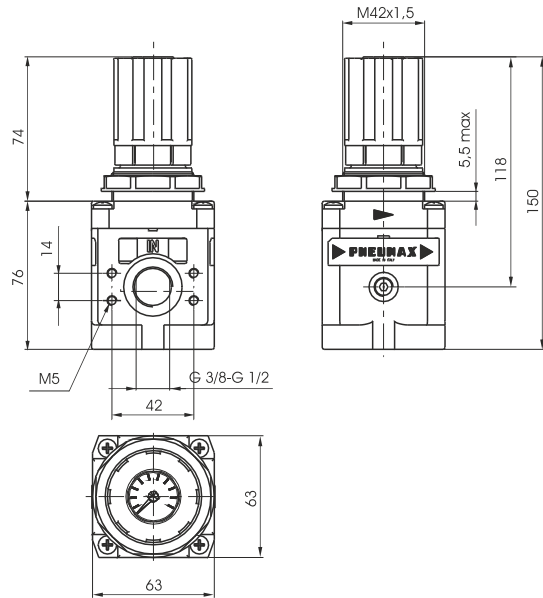
- Membranowy regulator ciśnienia z odprężaniem
- Zrównoważona konstrukcja grzybka
- Blokowna rączka poprzez wciśnięcie w dół do żądanej pozycji
- Korpus wykonany z lekkiego stopu
- Możliwość przymocowania do ściany za pomocą śrub M5 zabezpieczonych osłonkami
- Dwa złącza manometryczne, w komplecie korek
- Uchwyt do montażu panelowego

Dane techniczne

Przyłącza	G 3/8" - G 1/2"
Maksym. ciśnienie pracy	13 bar
Temperatura pracy	-5°C - +50°C
Pozycja mocowania	Dowolna
Śruby mocujące	M5
Maksym. moment dokręcenia przyłączy	25 Nm
Waga	510g



Regulator ciśnienia z manometrem wbudowanym w pokrętkę



Kod zamówieniowy

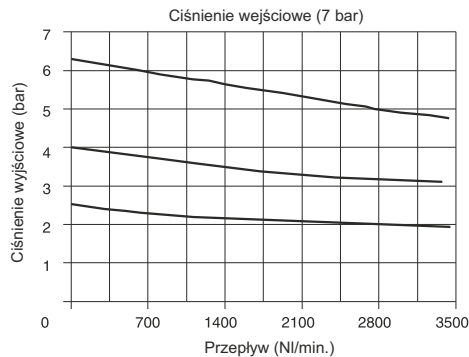
17322

	PRZYŁĄCZA
	A = G 3/8"
	B = G 1/2"
	ZAKRES REGULACJI
	A = 0 - 2 bar
	B = 0 - 4 bar
	C = 0 - 8 bar
	D = 0 - 12 bar

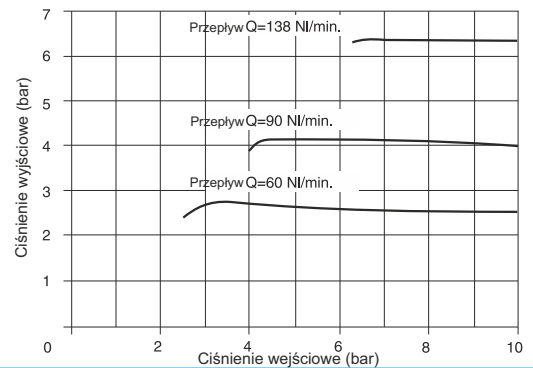
Przykład kodu zamówieniowego: 17322B.C

Regulator ciśnienia z manometrem w pokrętkę, przyłącza G1/2", zakres regulacji 0 - 8 bar, regulator z odprężaniem

Charakterystyka przepływu



Charakterystyka regulacji



Charakterystyka pracy

- Membranowy filtreregulator z odprężaniem
- Manometr umieszczony na górze gałki regulacyjnej
- Zrównoważona konstrukcja grzybka
- Blokowalna rączka poprzez wciśnięcie jej w dół do żądanej pozycji
- Korpus wykonany z lekkiego stopu
- Możliwość przymocowania do ściany za pomocą śrub M5 zabezpieczonych ostonkami
- Uchwyt do montażu panelowego

Dane techniczne

Przyłącza	G 3/8" - G 1/2"
Maksym. ciśnienie pracy	13 bar
Temperatura pracy	-5 °C - 50°C
Przyłącza manometru	G 1/8"
Waga	600g
Zakres ciśnienia (bar)	0 - 2 / 0 - 4 / 0 - 8 / 0 - 12
Pozycja mocowania	Dowolna
Śruby mocujące	M6
Maksym. moment dokręcenia przyłączy	40 Nm