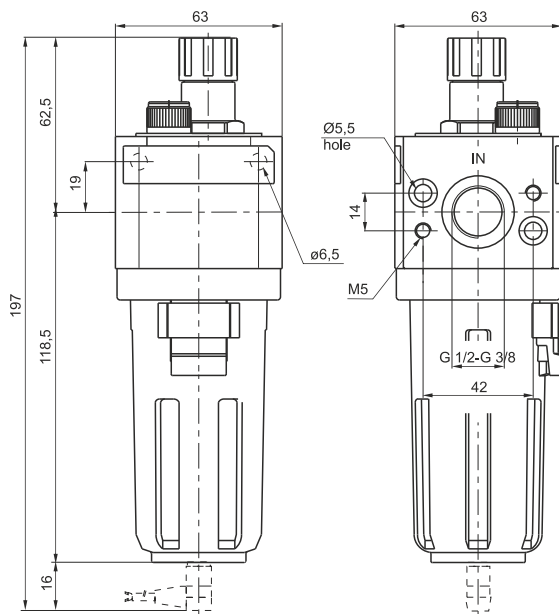


Naolejacz



Kod zamówieniowy

17303

PRZYŁĄCZA

A = G 3/8"

B = G 1/2"

TYP

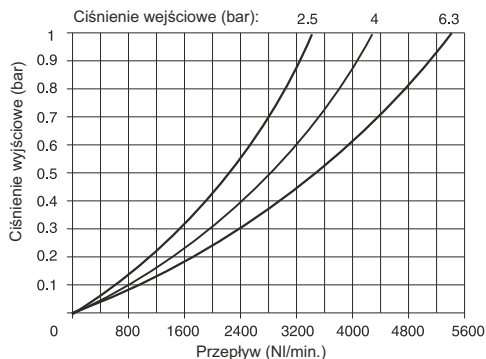
MA = czujnik min. poziomu oleju N.O., ze złączem elektrycznym

MC = czujnik min. poziomu oleju N.Z., ze złączem elektrycznym

Przykład kodu zamówieniowego: 17303B - naolejacz z przyłączami G1/2"

W wersji z czujnikiem minimalnego poziomu oleju normalnie otwartej (MA) styk jest otwarty, gdy poziom oleju jest powyżej minimum; w wersji normalnie zamkniętej (MC) styk jest zamknięty pow. minimum.

Charakterystyka przepływu



Charakterystyka pracy

- Naolejanie mgłą olejową zależne od przepływu.
- Korpus wykonany z lekkiego stopu
- Możliwość przymocowania do ściany za pomocą śrub M5 zabezpieczonych osłonkami
- Przezroczysty zbiornik z technopolimeru i odporna na uderzenia osłona z technopolimeru
- Możliwość obserwacji poziomu kondensatu pod każdym kątem, również z osłoną
- Zbiornik przymocowany do korpusu za pomocą oprawki bagietkowej, przycisk blokujący
- Przezroczysta kopułka z technopolimeru z gałką regulacyjną
- Bardzo dokładna regulacja dozowania oleju
- Przyłącze elektryczne wskazujące niski poziom
- Używać przewodów C1, C2 lub C3 do przyłączy (patrz dział "czujniki").

Dane techniczne

Przyłącza	G 3/8" - G 1/2"
Maksym. ciśnienie pracy	13 bar
Temperatura pracy	-5 °C - 50°C
Waga	435g
Wskazana ilość dozowanego oleju	1 kropla na każde 300/600 NI
Typ oleju	FD22 - HG32
Pojemność zbiornika	62 cm ³
Pozycja mocowania	Pionowa
Śruby mocujące	M6
Min. przepływ przy 6.3 bar	20 NI/min
Maksym. moment dokręcenia przyłączy	40 Nm